

CAP
Menuisier Fabricant de Menuiserie, Mobilier et Agencement
Session JUIN 2013

Epreuve EP1 : Analyse d'une situation professionnelle
Epreuve écrite - coefficient 4 - durée : 3h00

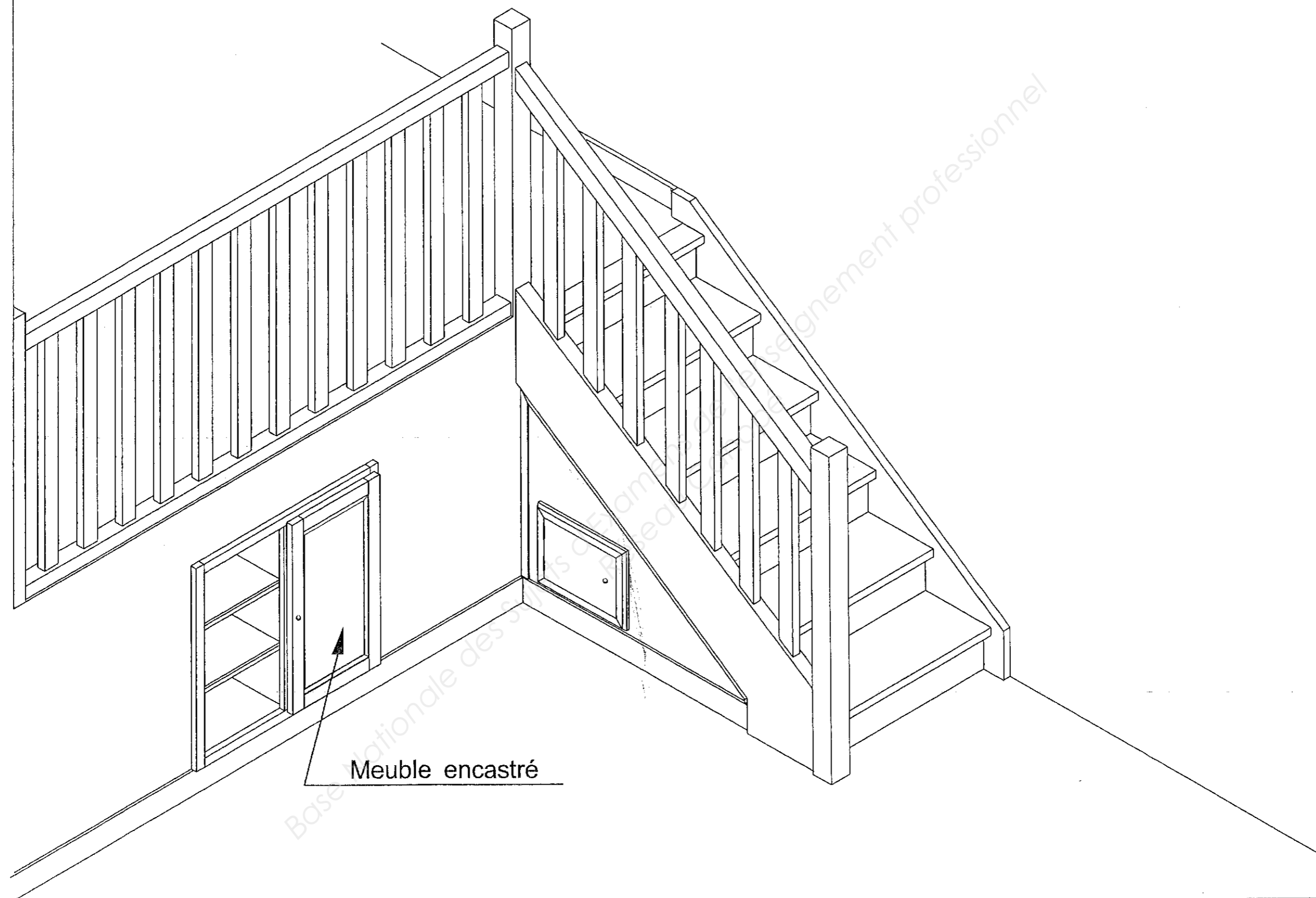
DOSSIER TECHNIQUE

Dossier Technique : **MEUBLE ENCASTRE**

DT : 1/7 à DT : 7/7

- ✓ Vue d'ensemble page DT : 1/7
- ✓ Perspective page DT : 2/7
- ✓ Ossature médium – vue de face page DT : 3/7
- ✓ Coupes AA – BB – CC page DT : 4/7
- ✓ Vue éclatée de l'ossature page DT : 5/7
- ✓ Vue éclatée du cadre page DT : 6/7
- ✓ Assemblage d'angle de la porte page DT : 7/7

PILOTAGE NATIONAL	CAP Menuisier Fabricant de Menuiserie, Mobilier et Agencement	Session JUIN 2013	Page de garde
Épreuve : EP1 – Analyse d'une situation professionnelle		Durée : 3h00	Coef : 4

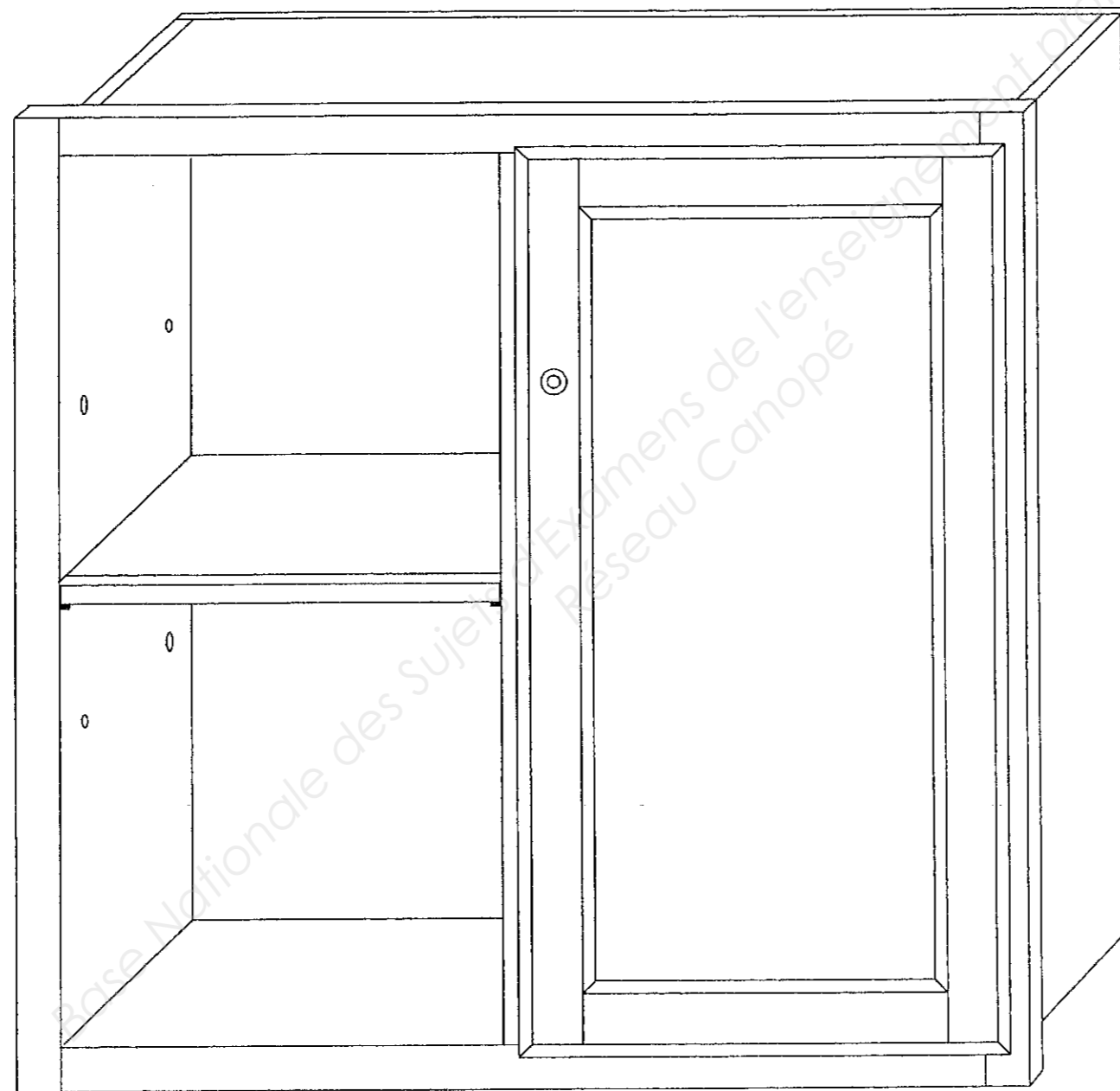


Meuble encastré

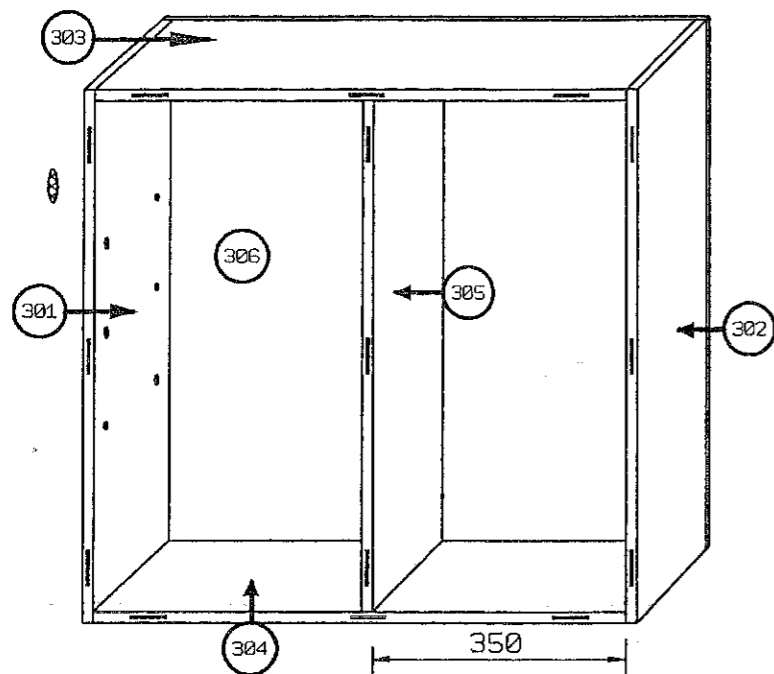
PILOTAGE NATIONAL	CAP Menuisier Fabricant de Menuiserie, Mobilier et Agencement	Session JUN 2013	Page DT 1/7
Épreuve : EP1 – Analyse d'une situation professionnelle		Durée : 3h00	Coef : 4

PRESENTATION DE LA FABRICATION

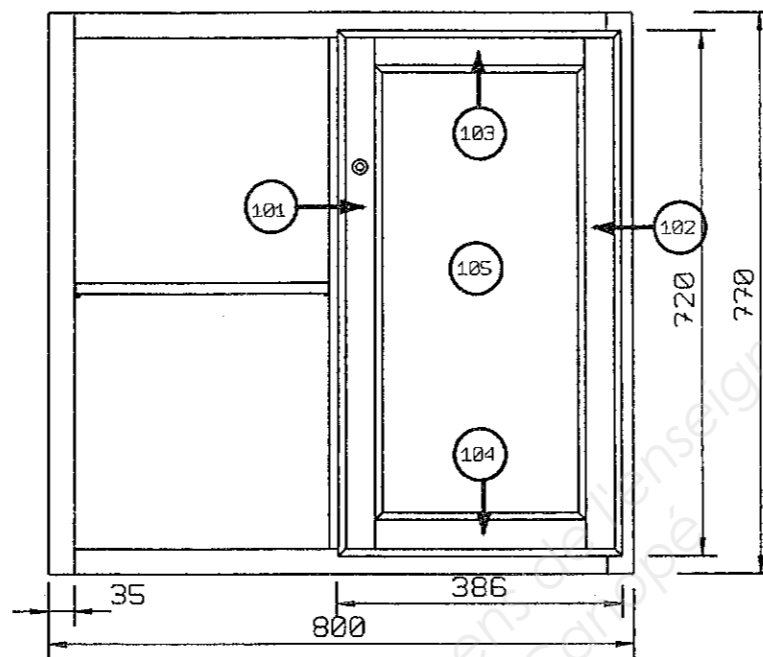
Dans le projet de rénover une maison de campagne, votre chef d'atelier vous demande de réaliser ce meuble encastré pour agencer le dessous de l'escalier.



PILOTAGE NATIONAL	CAP Menuisier Fabricant de Menuiserie, Mobilier et Agencement	Session JUN 2013	Page DT 2/7
Épreuve : EP1 – Analyse d'une situation professionnelle		Durée : 3h00	Coef : 4

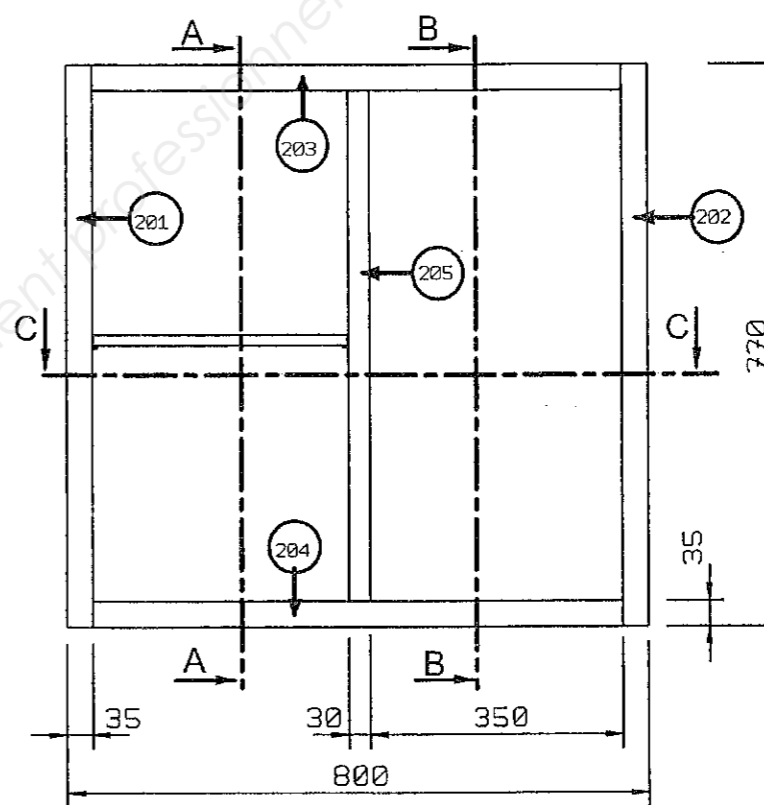


Ossature médium



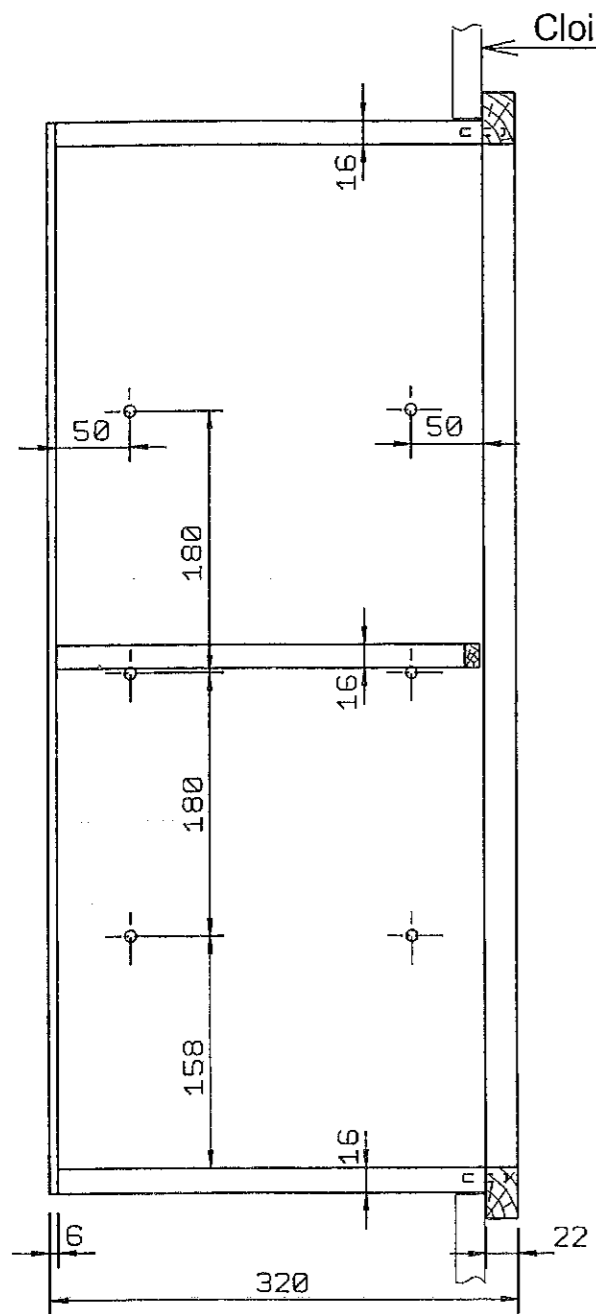
VUE DE FACE

Porte et cadre en pin massif

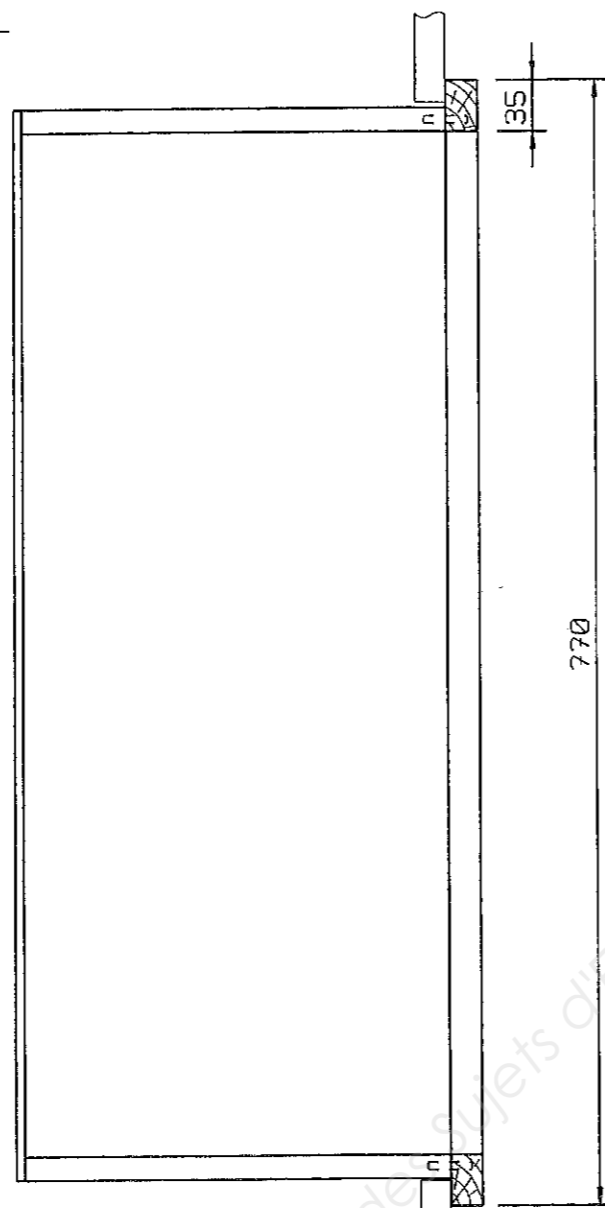


Base Nationale des Sujets d'Examens
 Centre National de l'Enseignement Professionnel

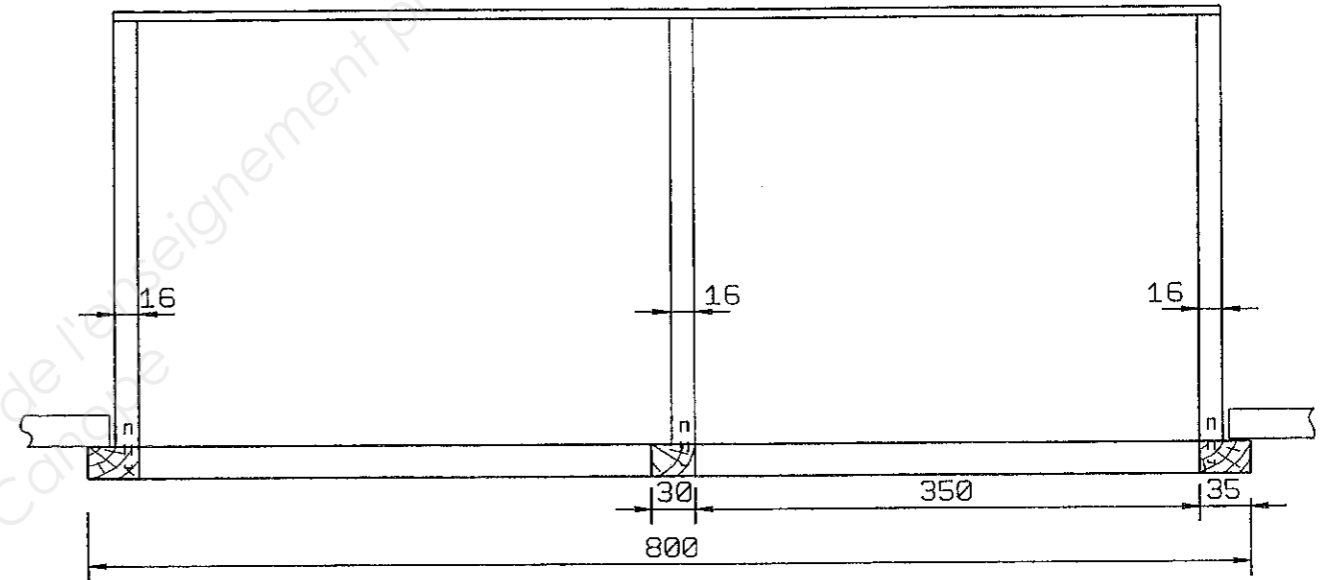
PILOTAGE NATIONAL	CAP Menuisier Fabricant de Menuiserie, Mobilier et Agencement	Session JUN 2013	Page DT 3/7
Épreuve : EP1 – Analyse d'une situation professionnelle		Durée : 3h00	Coef : 4



COUPE AA

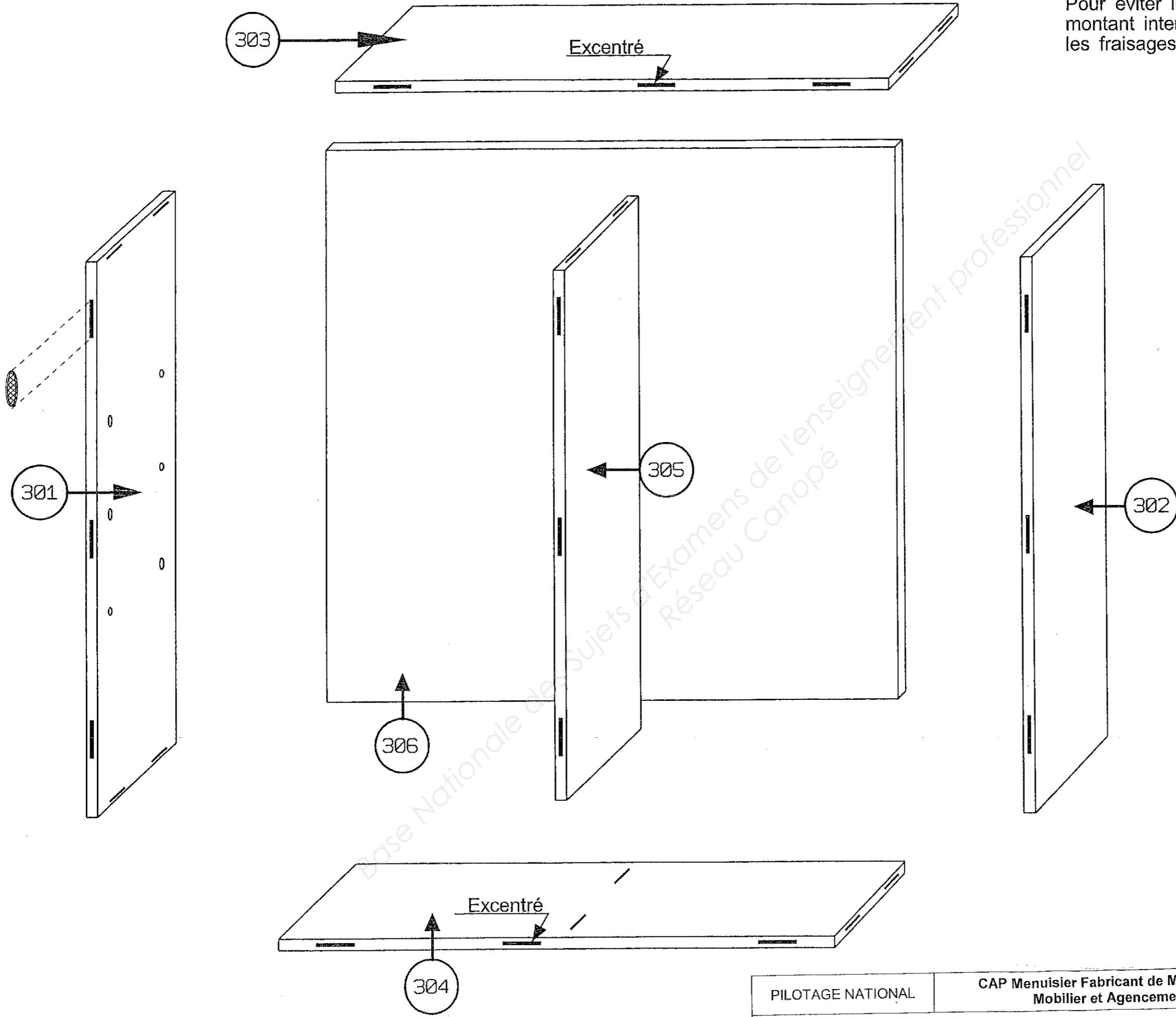


COUPE BB



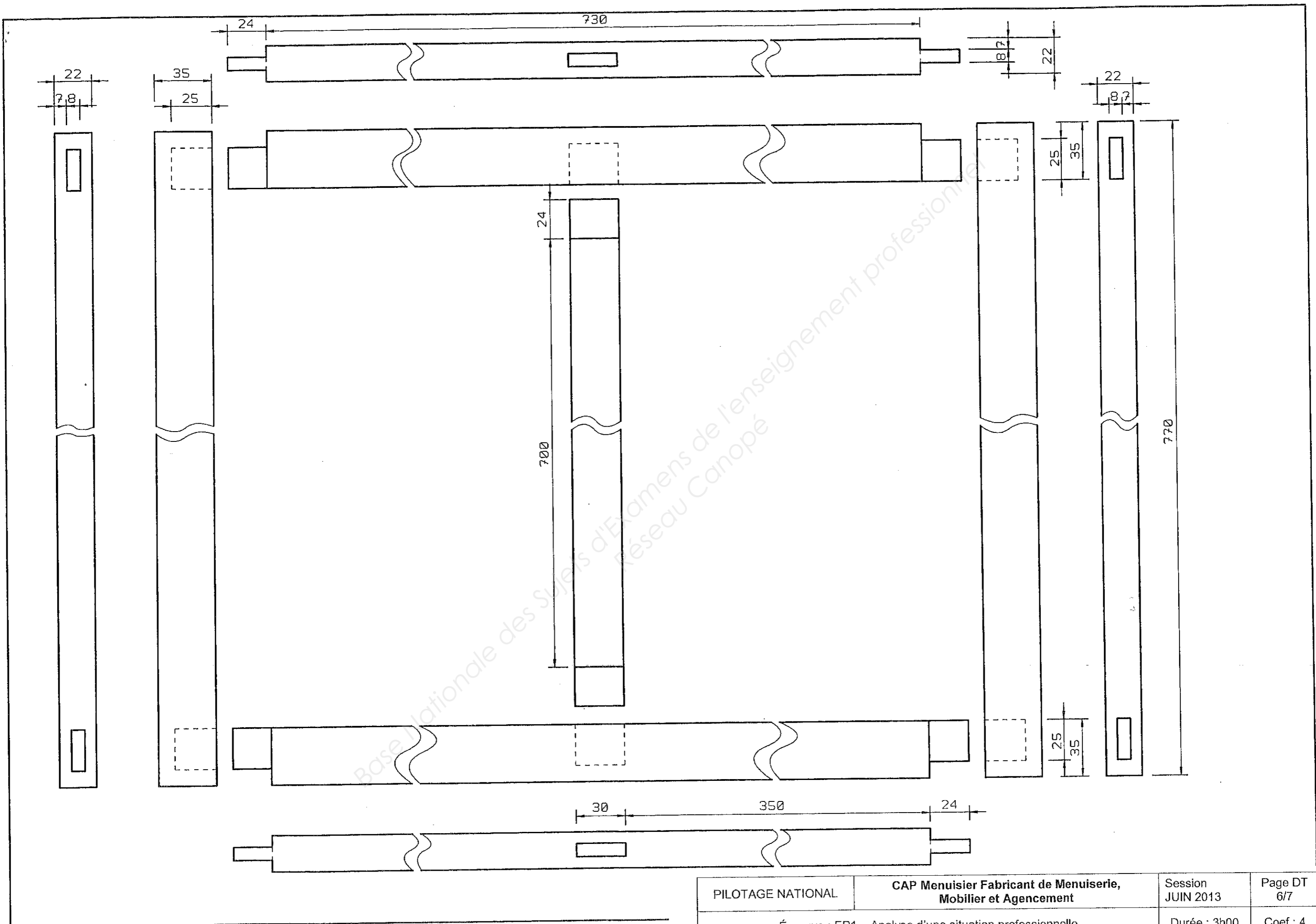
COUPE CC

PILOTAGE NATIONAL	CAP Menuisier Fabricant de Menuiserie, Mobilier et Agencement	Session JUN 2013	Page DT 4/7
Épreuve : EP1 -- Analyse d'une situation professionnelle		Durée : 3h00	Coef : 4

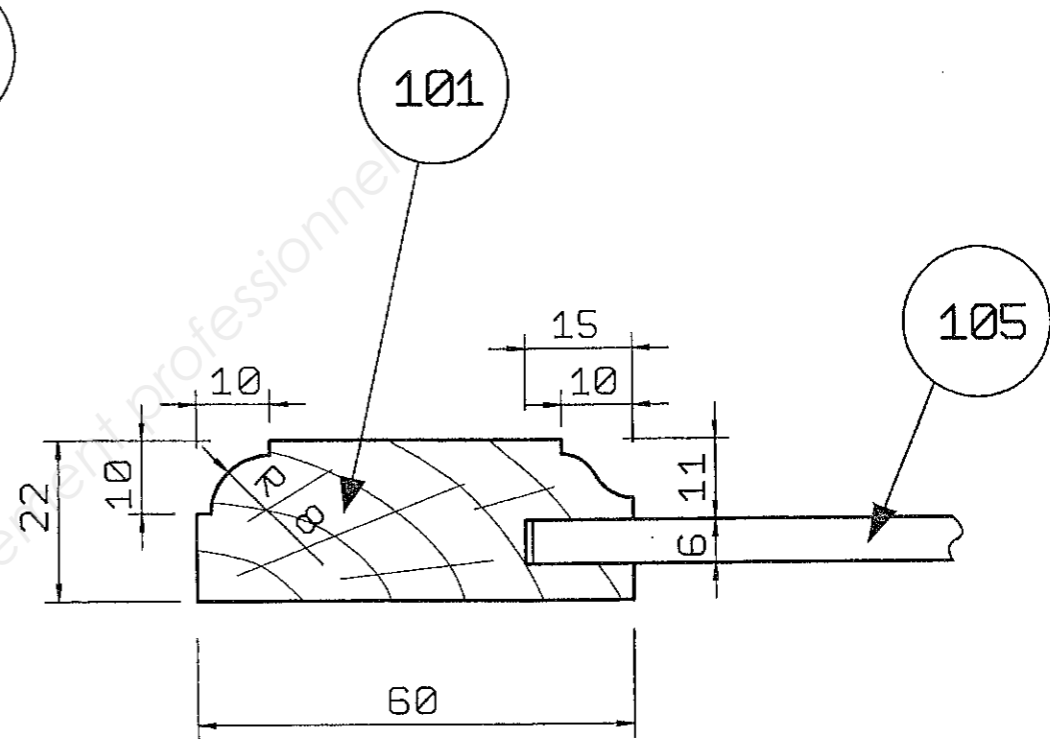
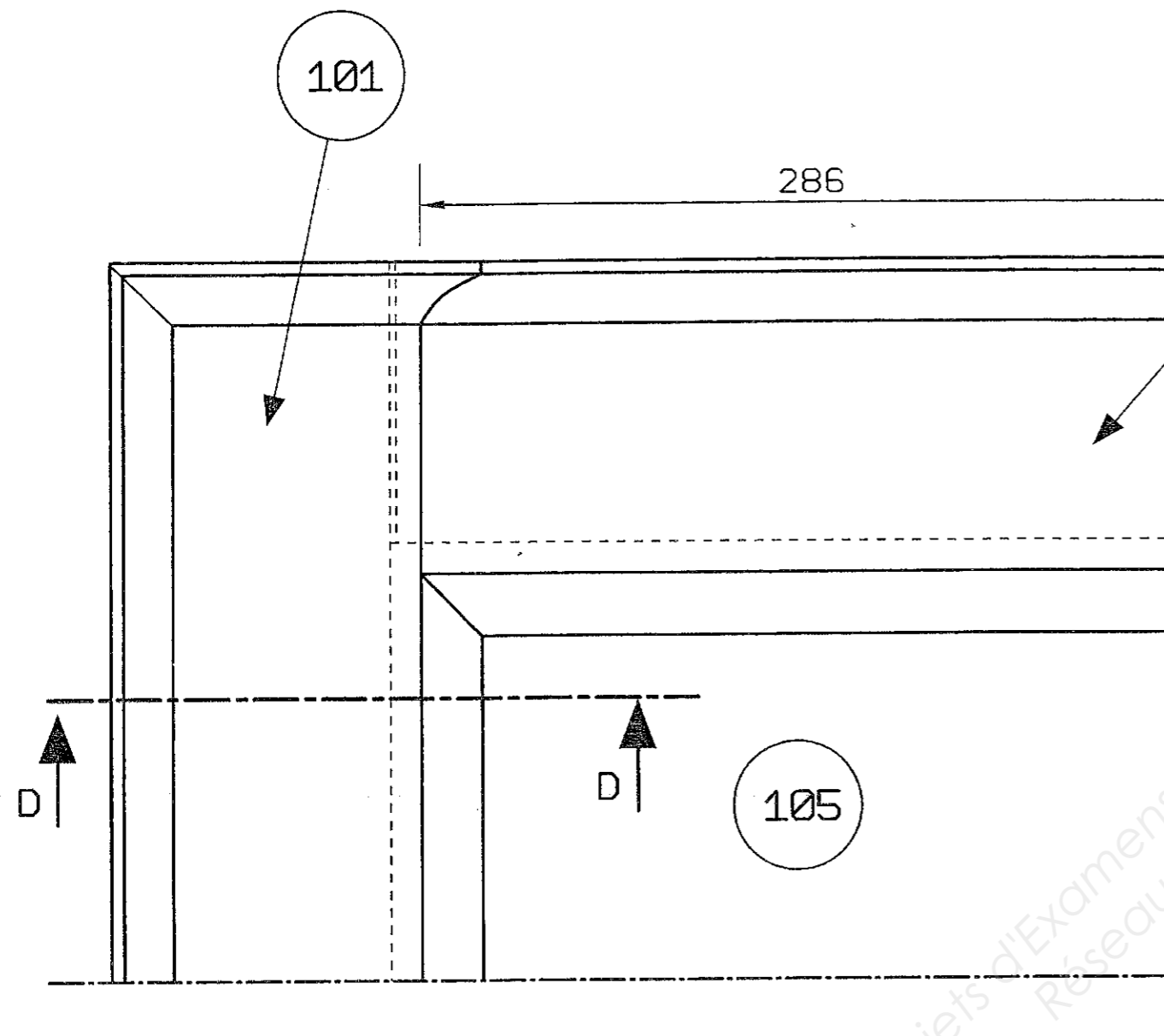


Pour éviter les assemblages du montant intermédiaire du cadre les fraisages seront excentrés.

PILOTAGE NATIONAL	CAP Menuisier Fabricant de Menuiserie, Mobilier et Agencement	Session JUN 2013	Page DT 5/7
Épreuve : EP1 – Analyse d'une situation professionnelle		Durée : 3h00	Coef : 4



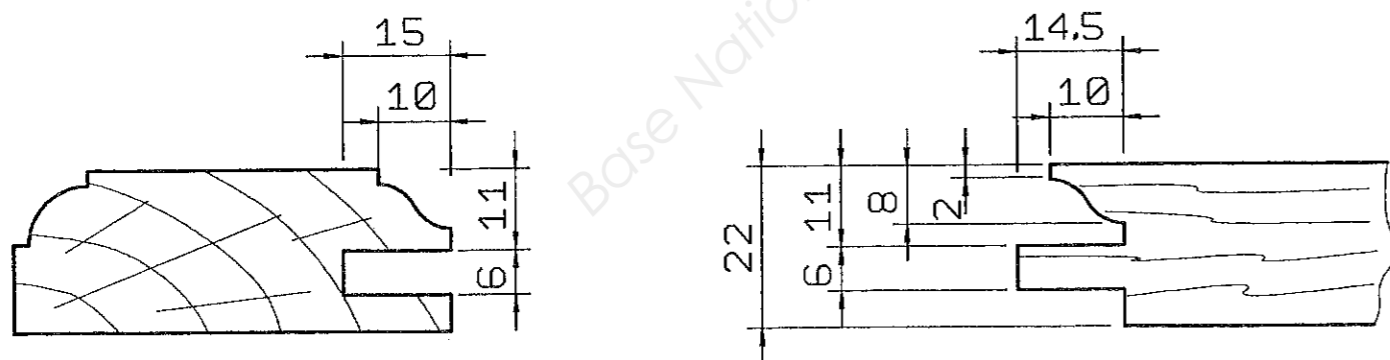
PILOTAGE NATIONAL	CAP Menuisier Fabricant de Menuiserie, Mobilier et Agencement	Session JUN 2013	Page DT 6/7
Épreuve : EP1 – Analyse d'une situation professionnelle		Durée : 3h00	Coef : 4



SECTION DD

ASSEMBLAGE D'ANGLE DE LA PORTE

La liaison entre montant et traverse est obtenue par contre-profil



PILOTAGE NATIONAL	CAP Menuisier Fabricant de Menuiserie, Mobilier et Agencement	Session JUN 2013	Page DT 7/7
Épreuve : EP1 – Analyse d'une situation professionnelle		Durée : 3h00	Coef : 4